

# 电感和磁珠的选型

艾玛原创

## 简介:

在电子设备的 PCB 板电路中会大量使用感性元件和 EMI 滤波器元件。这些元件包括片式电感和片式磁珠，以下就这两种器件的特点进行描述并分析他们的普通应用场合以及特殊应用场合。

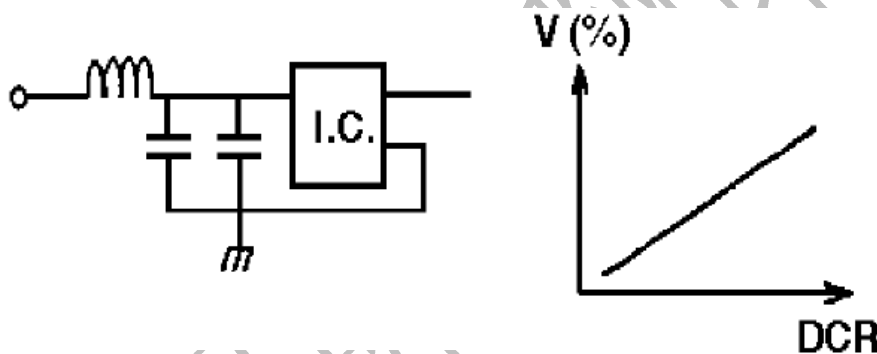
表面贴装元件的好处在于小的封装尺寸和能够满足实际空间的要求。除了阻抗值，载流能力以及其他类似物理特性不同外，通孔接插件和表面贴装器件的其他性能特点基本相同。

## 片式电感

在需要使用片式电感的场合，要求电感实现以下两个基本功能：电路谐振和扼流电抗。谐振电路包括谐振发生电路，振荡电路，时钟电路，脉冲电路，波形发生电路等等。谐振电路还包括高 Q 带通滤波器电路。

要使电路产生谐振，必须有电容和电感同时存在于电路中。在电感的两端存在寄生电容，这是由于器件两个电极之间的铁氧体本体相当于电容介质而产生的。在谐振电路中，电感必须具有高 Q，窄的电感偏差，稳定的温度系数，才能达到谐振电路窄带，低的频率温度漂移的要求。

高 Q 电路具有尖锐的谐振峰值。窄的电感偏置保证谐振频率偏差尽量小。稳定的温度系数保证谐振频率具有稳定的温度变化特性。

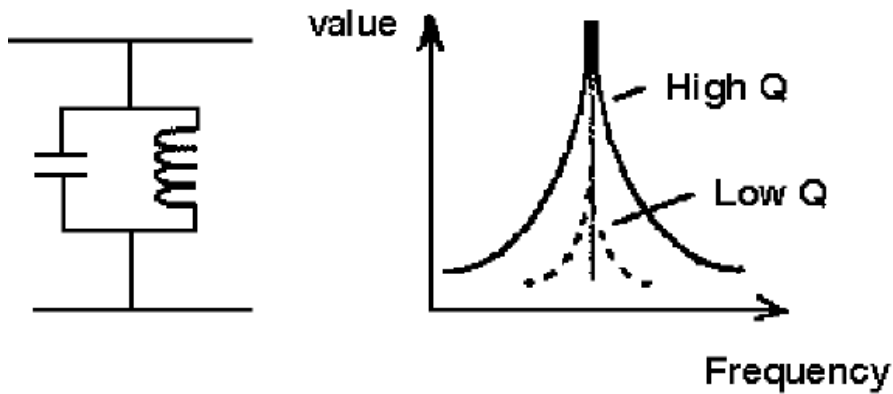


标准的径向引出电感和轴向引出电感以及片式电感的差异仅仅在于封装不一样。电感结构包括介质材料（通常为氧化铝陶瓷材料）上绕制线圈，或者空心线圈以及铁磁性材料上绕制线圈。

在功率应用场合，作为扼流圈使用时，电感的主要参数是直流电阻（DCR），额定电流，和低 Q 值。当作为滤波器使用时，希望宽带宽特性，因此，并不需要电感的高 Q 特性。低的 DCR 可以保证最小的电压降，DCR 定义为元件在没有交流信号下的直流电阻。

## 片式磁珠

片式磁珠的功能主要是消除存在于传输线结构（PCB 电路）中的 RF 噪声，RF 能量是叠加在直流传输电平上的交流正弦波成分，直流成分是需要有用信号，而射频 RF 能量却是无用的电磁干扰沿着线路传输和辐射（EMI）。要消除这些不需要的信号能量，使用片式磁珠扮演高频电阻的角色（衰减器），该器件允许直流信号通过，而滤除交流信号。通常高频信号为 30MHz 以上，然而，低频信号也会受到片式磁珠的影响。



片式磁珠由软磁铁氧体材料组成，构成高体积电阻率的独石结构。涡流损耗同铁氧体材料的电阻率成反比。涡流损耗随信号频率的平方成正比。

**使用片式磁珠的好处：**

小型化和轻量化

在射频噪声频率范围内具有高阻抗，消除传输线中的电磁干扰。

闭合磁路结构，更好地消除信号的串绕。

极好的磁屏蔽结构。

降低直流电阻，以免对有用信号产生过大的衰减。

显著的高频特性和阻抗特性（更好的消除 RF 能量）。

在高频放大电路中消除寄生振荡。

有效的工作在几个 MHz 到几百 MHz 的频率范围内。

**要正确的选择磁珠，必须注意以下几点：**

不需要的信号的频率范围为多少。

噪声源是谁。

需要多大的噪声衰减。

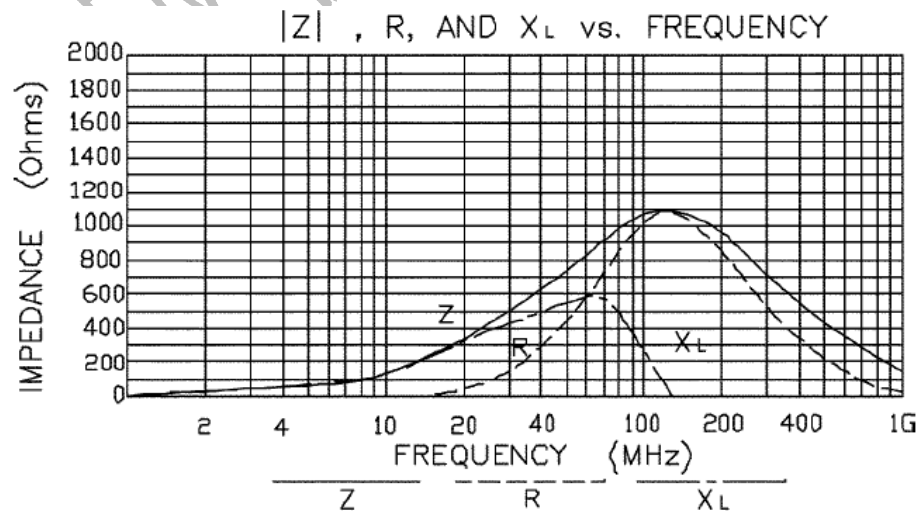
环境条件是什么（温度，直流电压，结构强度）。

电路和负载阻抗是多少。

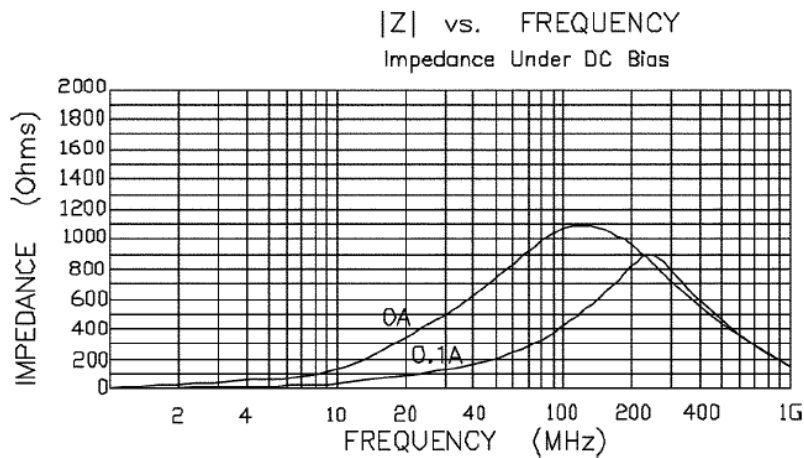
是否有空间在 PCB 板上放置磁珠。

前三条通过观察厂家提供的阻抗频率曲线就可以判断。在阻抗曲线中三条曲线都非常重要，

即电阻，感抗和总阻抗。总阻抗通过  $Z := \sqrt{R^2 + (2\pi fL)^2}$  来描述。典型的阻抗曲线如下图所示：



通过这一曲线,选择在希望衰减噪声的频率范围内具有最大阻抗而在低频和直流下信号衰减尽量小的磁珠型号。



片式磁珠在过大的直流电压下,阻抗特性会受到影响,另外,如果工作温升过高,或者外部磁场过大,磁珠的阻抗都会受到不利的影

**使用片式磁珠和片式电感的原因:**

是使用片式磁珠还是片式电感主要还在于应用。在谐振电路中需要使用片式电感。而需要消除不需要的 EMI 噪声时,使用片式磁珠是最佳的选择。

**片式磁珠和片式电感的应用场合:**

**片式电感:**

射频 (RF) 和无线通讯,信息技术设备,雷达检波器,汽车电子,蜂窝电话,寻呼机,音频设备,PDAs (个人数字助理),无线遥控系统以及低压供电模块等。

**片式磁珠:**

时钟发生电路,模拟电路和数字电路之间的滤波, I/O 输入/输出内部连接器 (比如串口, 并口, 键盘, 鼠标, 长途电信, 本地局域网), 射频 (RF) 电路和易受干扰的逻辑设备之间, 供电电路中滤除高频传导干扰, 计算机, 打印机, 录像机 (VCRS), 电视系统和手提电话中的 EMI 噪声抑止。